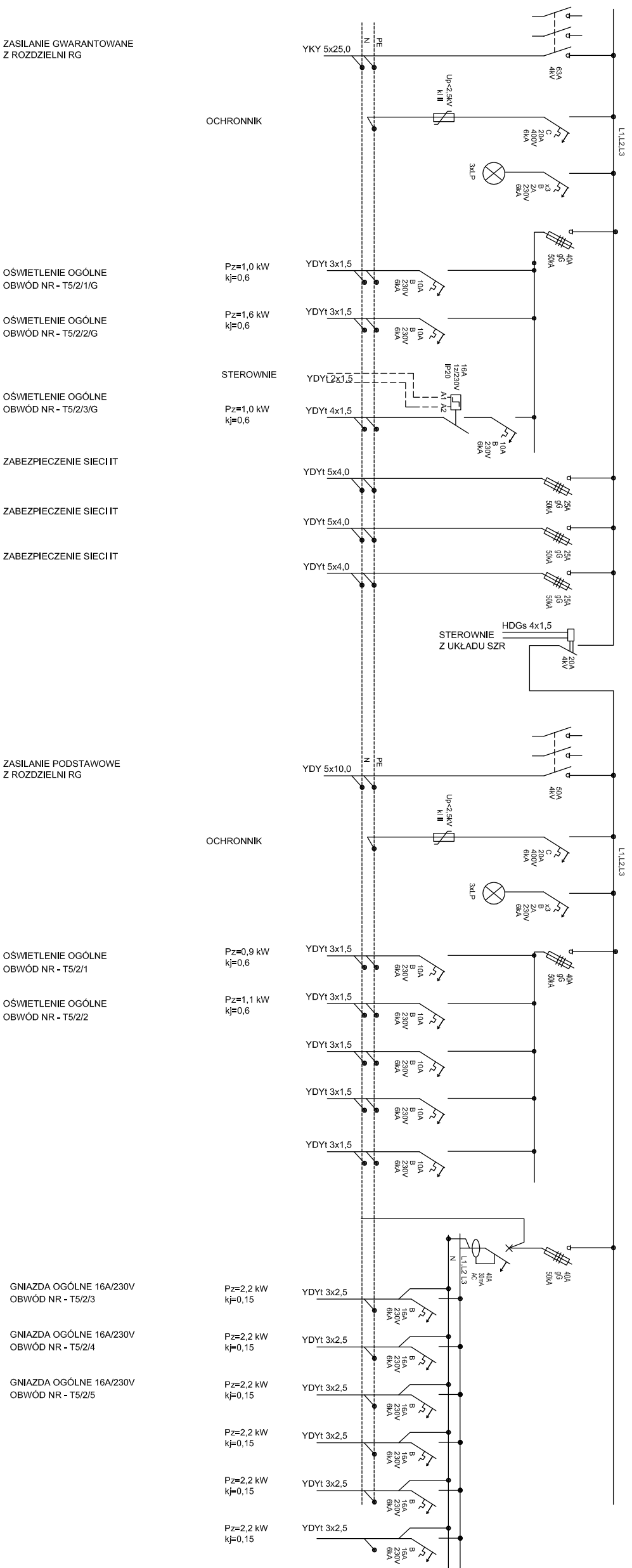


SCHEMAT TABLICZY T5/2

System instalacji wewnętrznej TN-S
 Sposób ochrony przeciwporażeniowej:
 -podstawowa - przed dotykaniem bezpośrednio obudowa izolacyjna urządzenia
 -dodatkowa - przed dotykiem pośrednim szybkie wyłączenie zasilania
 Sposób szafy wym. 995x670x140, IP40-K08
 drzwi pełne z zamkiem mechanicznym



ZASILANIE GWARANTOWANE
Z ROZDZIELNI RG

OŚWIETLENIE OGÓLNE
OBWÓD NR - T5/2/1/G

OŚWIETLENIE OGÓLNE
OBWÓD NR - T5/2/2/G

OŚWIETLENIE OGÓLNE
OBWÓD NR - T5/2/3/G

ZABEZPIECZENIE SIECI IT

ZABEZPIECZENIE SIECI IT

ZABEZPIECZENIE SIECI IT

ZASILANIE PODSTAWOWE
Z ROZDZIELNI RG

OŚWIETLENIE OGÓLNE
OBWÓD NR - T5/2/1

OŚWIETLENIE OGÓLNE
OBWÓD NR - T5/2/2

GNIAZDA OGÓLNE 16A/230V
OBWÓD NR - T5/2/3

GNIAZDA OGÓLNE 16A/230V
OBWÓD NR - T5/2/4

GNIAZDA OGÓLNE 16A/230V
OBWÓD NR - T5/2/5

ARCHITEKTONICZNA PRACOWNIA PROJEKTOWA TOMASZ DROŻDŻYŃSKI	
ul.Konikowska 18, 61-041 Poznań, tel./fax 8708 614, 0601 87 51 57	
INWESTOR:	Arts Medical Sp. z o.o. Alajka Wojska Polska 43, 64-920 Pila
TEMAT:	Projekt rozbudowy Szpitala Arts Medical w Pile działka nr 2623 SCHEMAT TABLICZY ELEKTRYCZNEJ T5/2
AUTOR:	mgr inż. Wiesław Kopien
SPRACOWNIA:	mgr inż. Przemysław Mandził
BRANŻA:	ELEKTRYCZNA
DATA:	01.2012r.
REV:	01
SKALA:	-
NR RYSU:	E-40
PODPIS:	
WMP/038/PW/OE/08	
326789w	